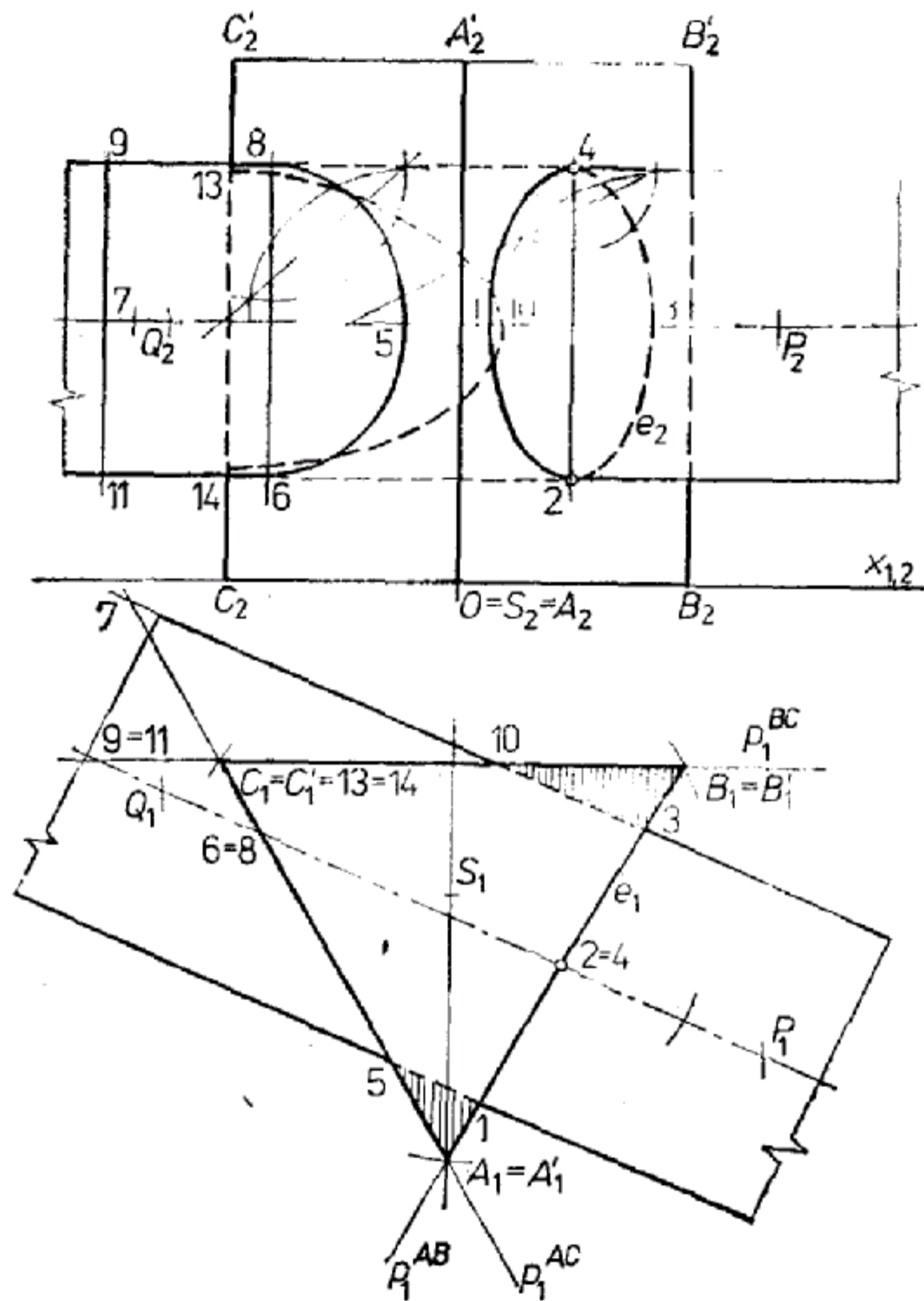
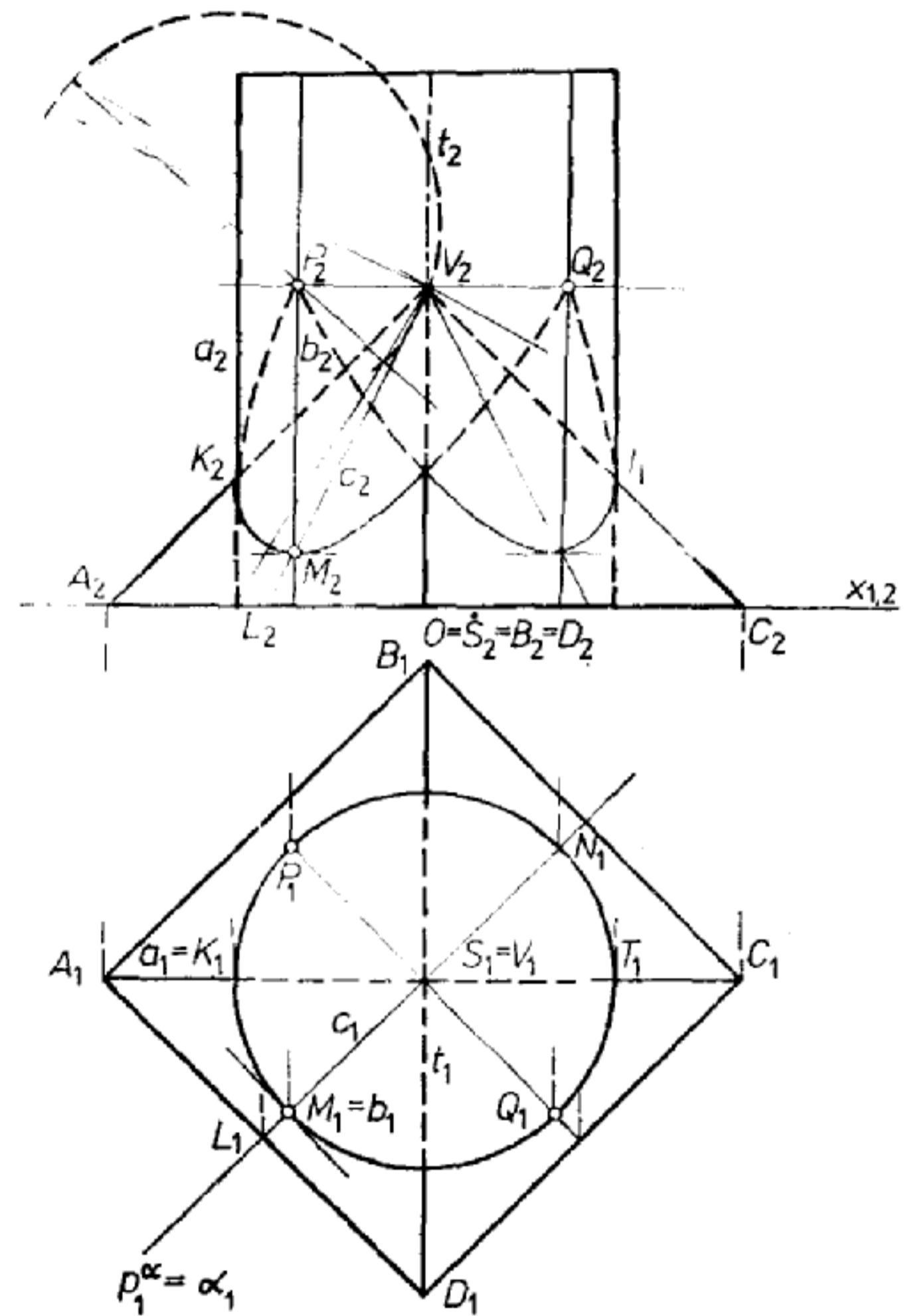


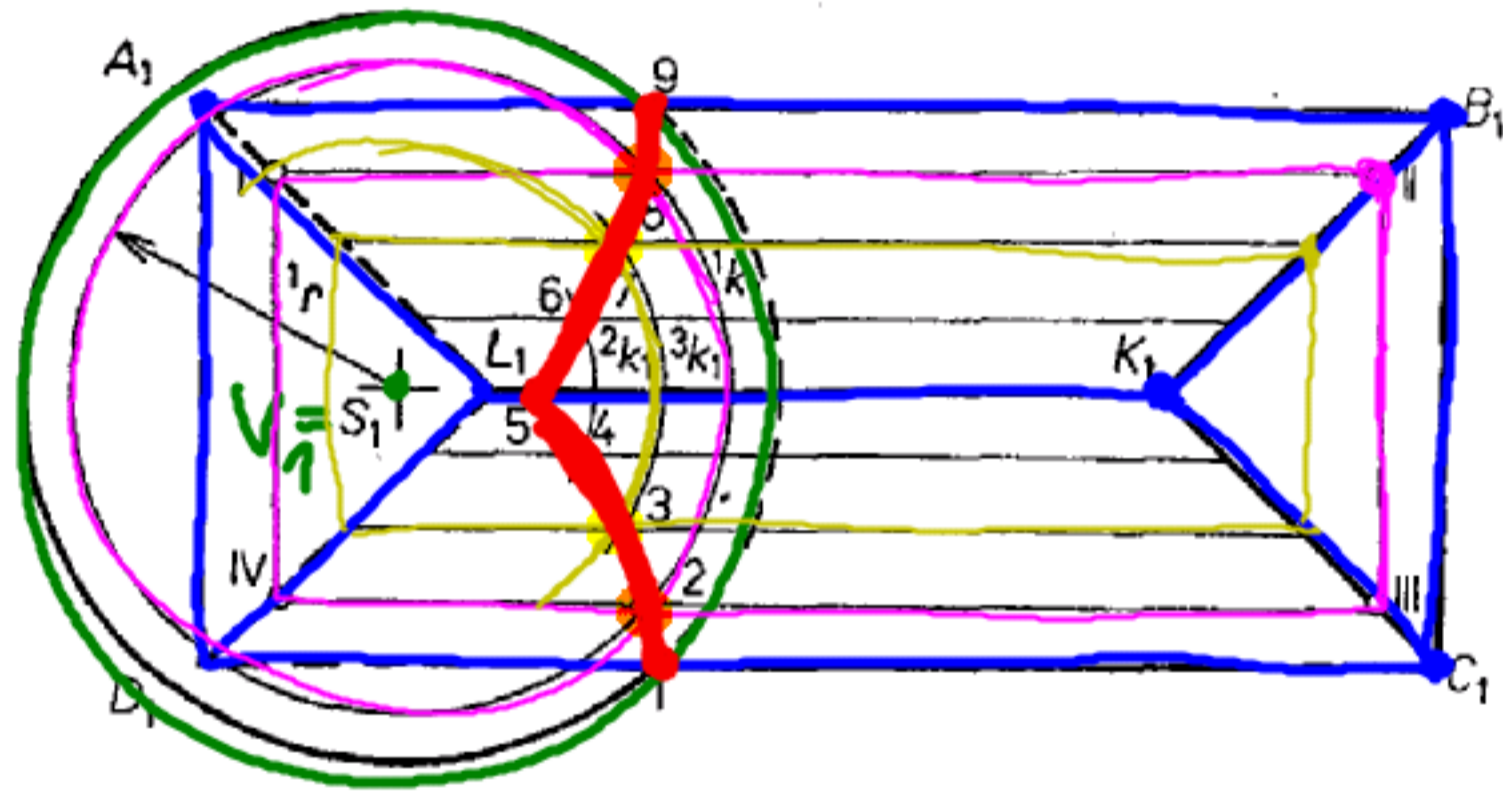
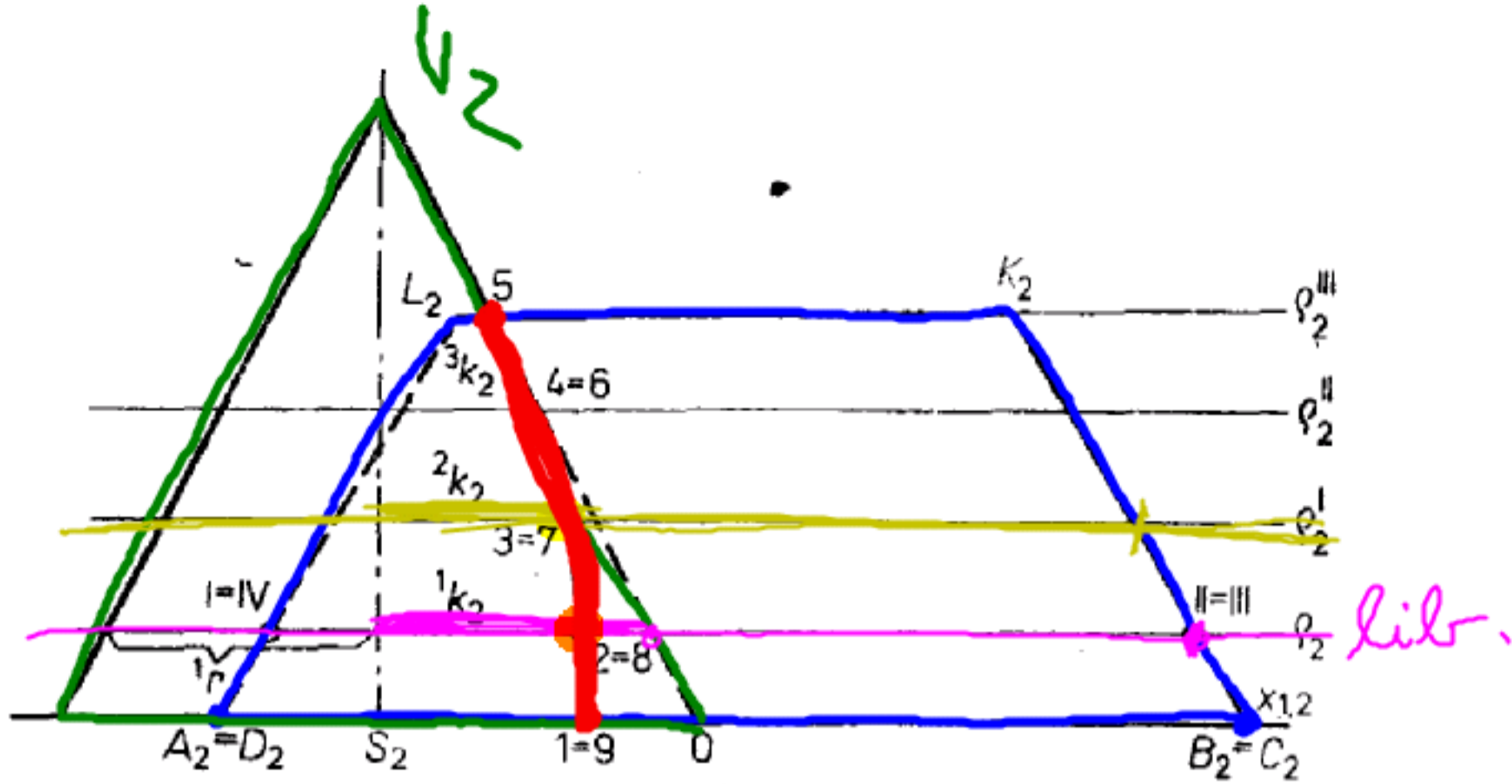
PRŮNIK HRANATÉHO TĚLESA S OBLÝM TĚLESEM



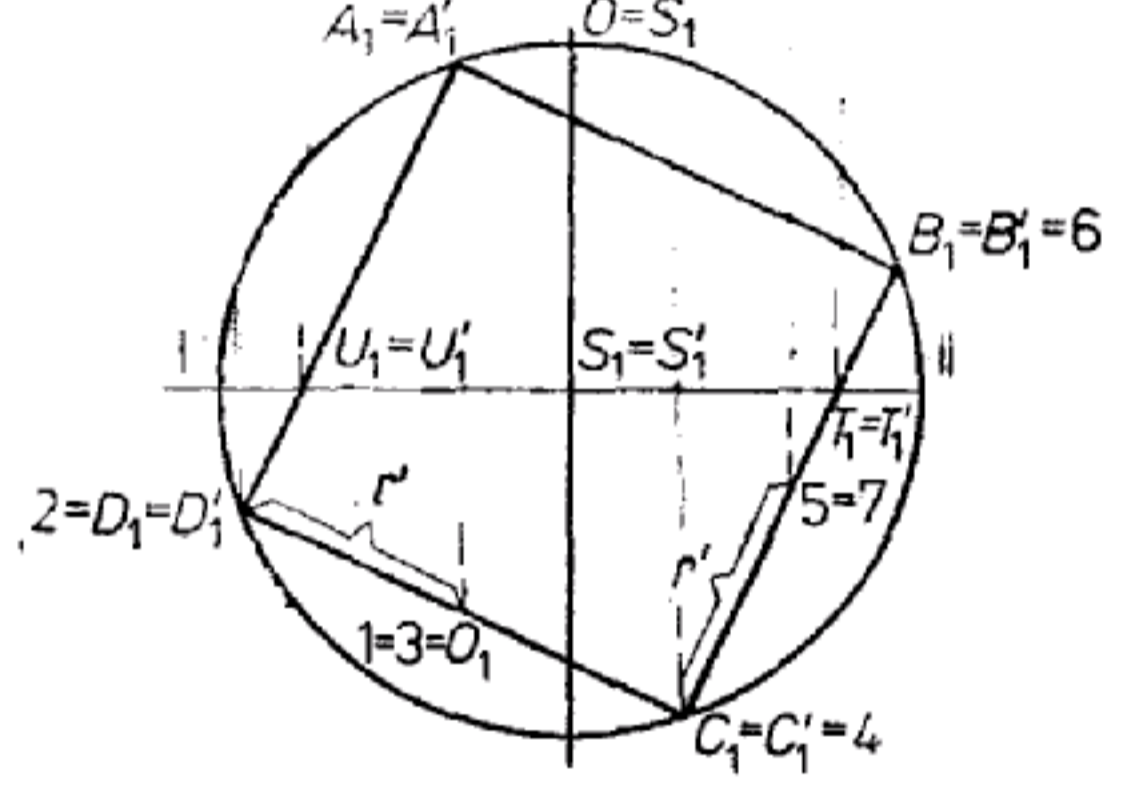
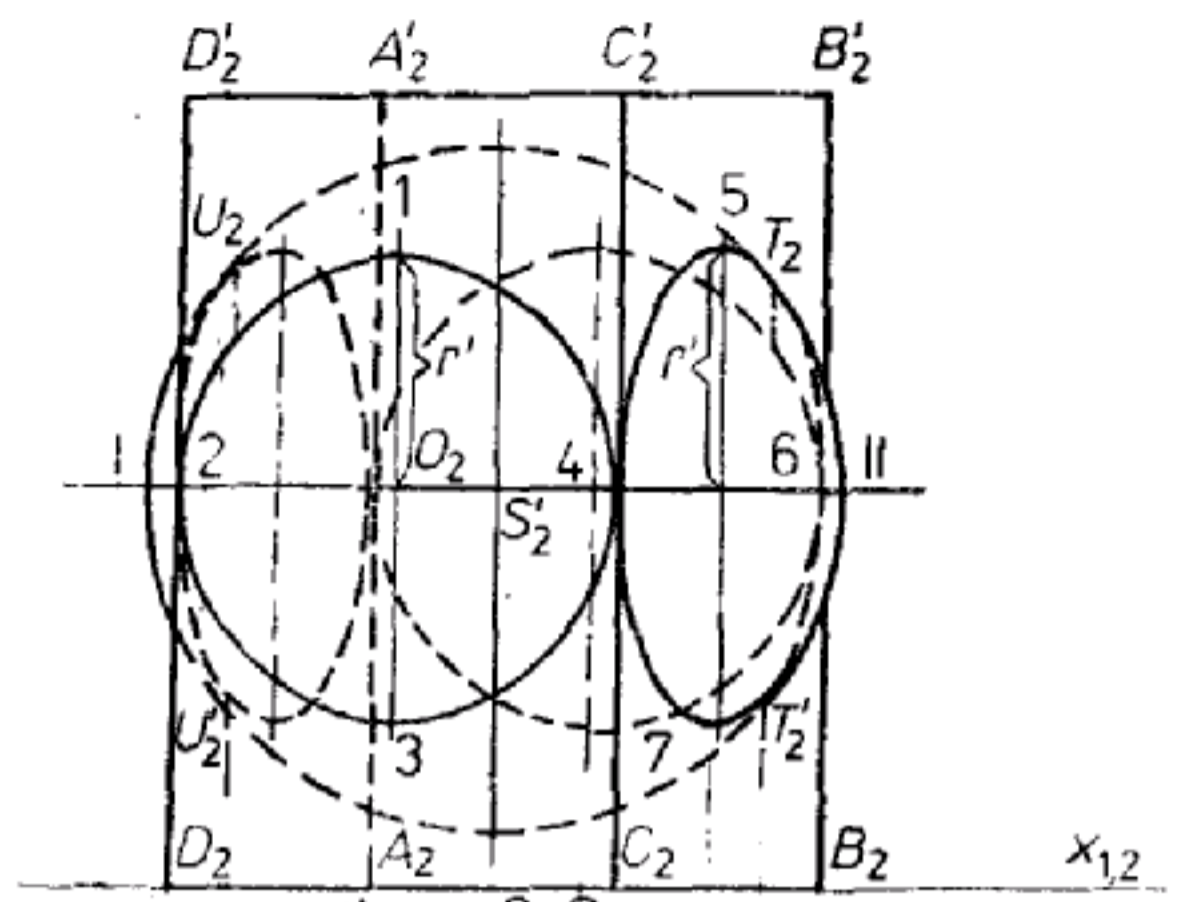
Obr. 1.18. Průnik hranolu s válcovou plochou



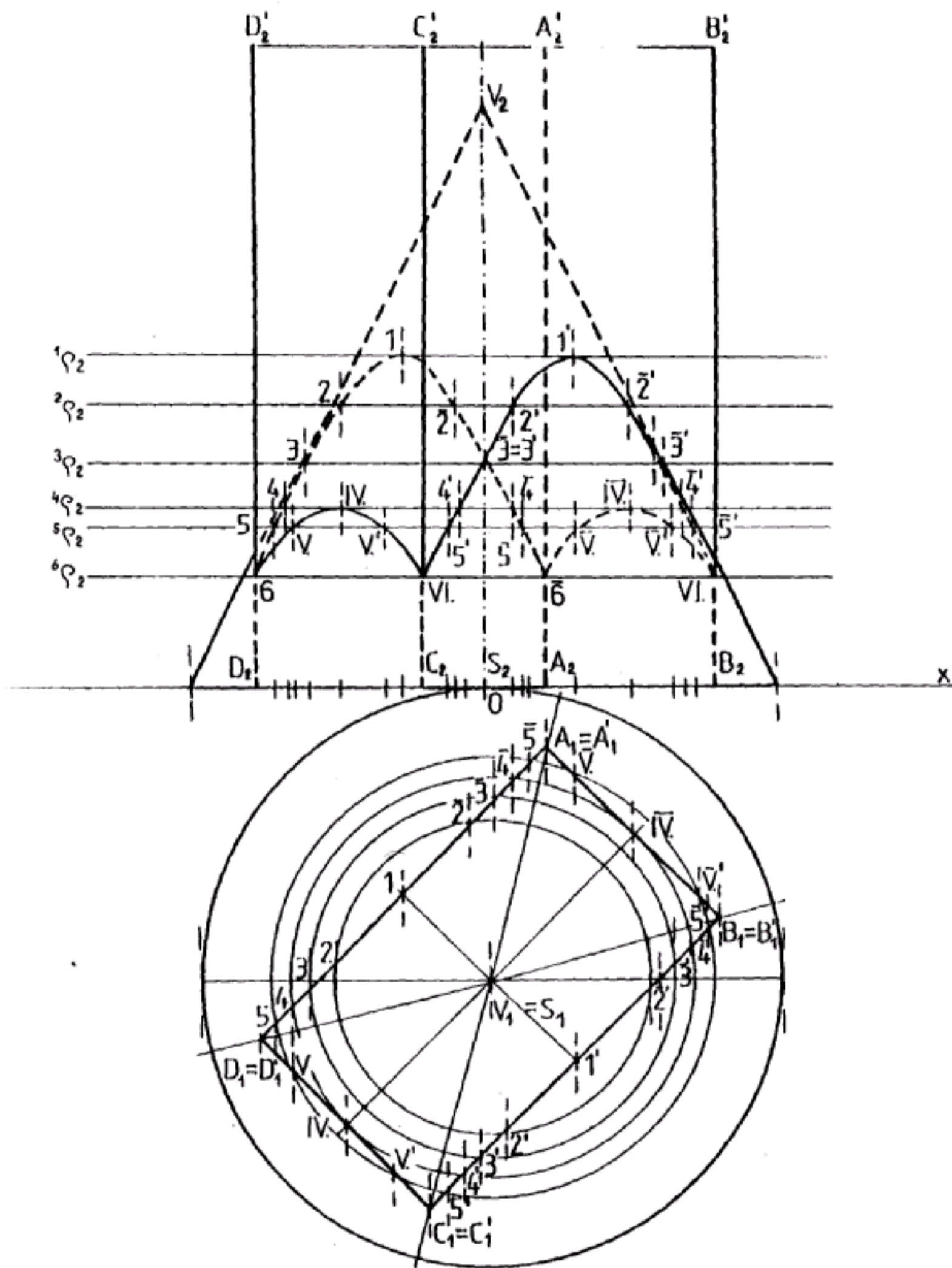
Obr. 1.19. Průnik jehlanu s rotačním válcem



Obr. 1.20. Průnik kuželové plochy s valbovou střešou



Obr. 1.21. Průnik hranolu s koulí



Öbr. 1.2.3.3 Průnik kvádrů a rotačního kužele