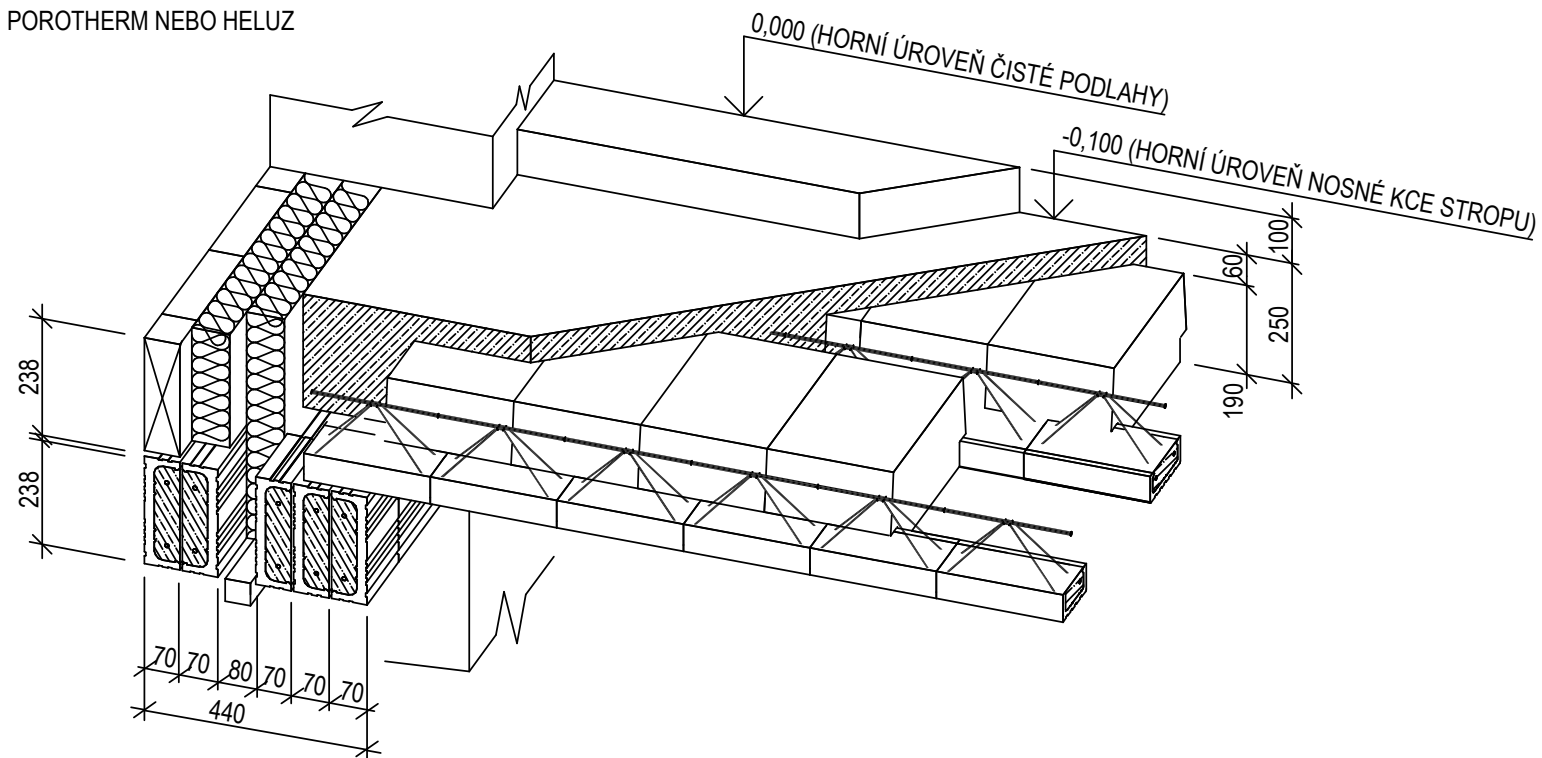


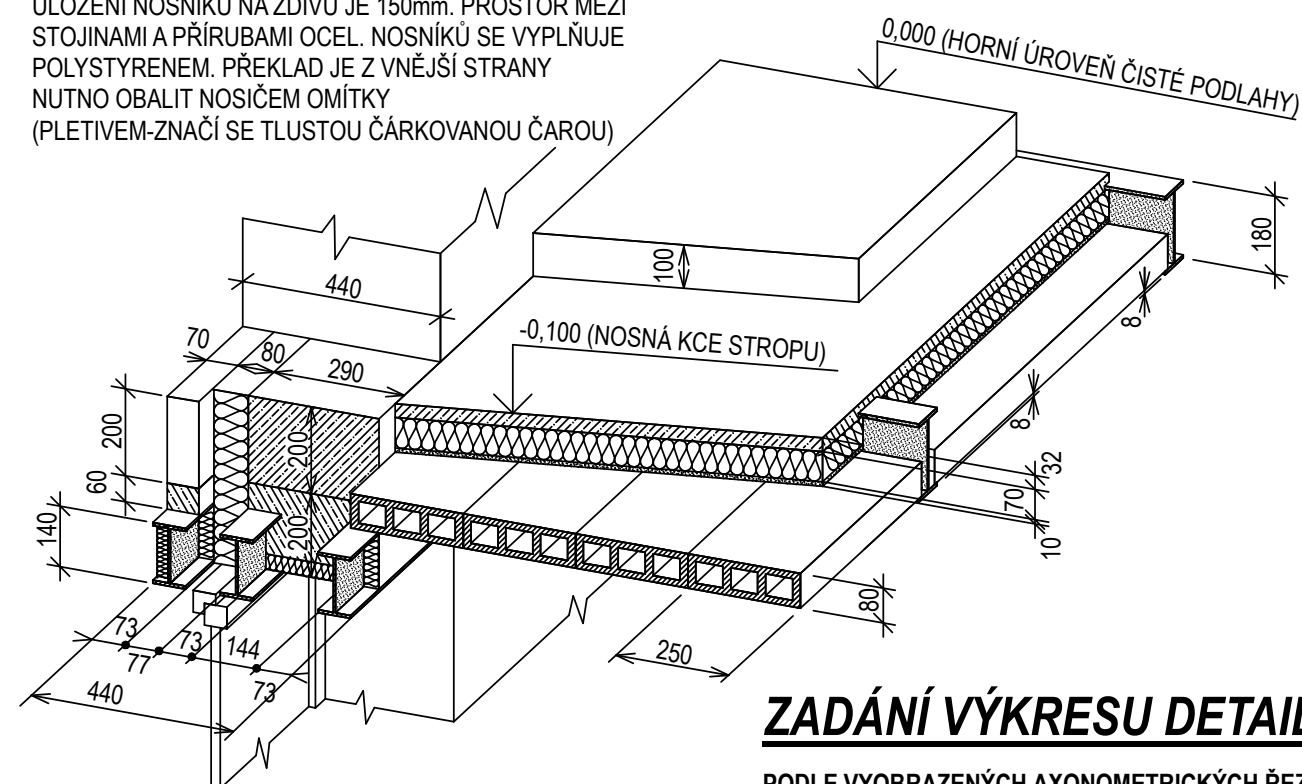
DET 1 - PŘEKŁAD POROTHERM 23,8 V OBVODOVÉ STĚNĚ POROTHERM 44 P+D

TL. STROPU POROTHERM = 250mm (190mm VLOŽKY MIAKO + 60mm ZMONOLITNĚNÍ).
ROZMĚRY KONSTRUKČNÍCH PRVKŮ MOŽNO TAKÉ PŘEVZÍT Z KATALOGU
POROTHERM NEBO HELUZ



DET 3 - PŘEKŁAD Z OCELOVÝCH VÁLCOVANÝCH PROFILŮ V OBVODOVÉ STĚNĚ POROTHERM 44 P+D

STROP JE TVOŘEN KER. DESKAMI HURDIS TL.80mm, Š.250mm, KTERÉ JSOU ULOŽENY DO OCELOVÝCH I NOSNÍKŮ
- NA DESKÁCH HURDIS JSOU PROVEDENY TYTO VRSTVY: 10mm CEM. POTĚRU, POLYSTYREN TL.70mm A BET. MAZANINA TL.32mm
- VÝŠKA I NOSNÍKŮ = 140mm, ŠÍŘKA = 73mm, TL. STOJINY A PÁSNIC = 8mm,
ULOŽENÍ NOSNÍKŮ NA ZDIVU JE 150mm. PROSTOR MEZI
STOJINAMI A PŘÍRUBAMI OCEL. NOSNÍKŮ SE VYPLŇUJE
POLYSTYRENEM. PŘEKŁAD JE Z VNĚJŠÍ STRANY
NUTNO OBALIT NOSIČEM OMÍTKY
(PLETIVEM-ZNAČÍ SE TLUSTOU ČÁRKOVANOU ČAROU)

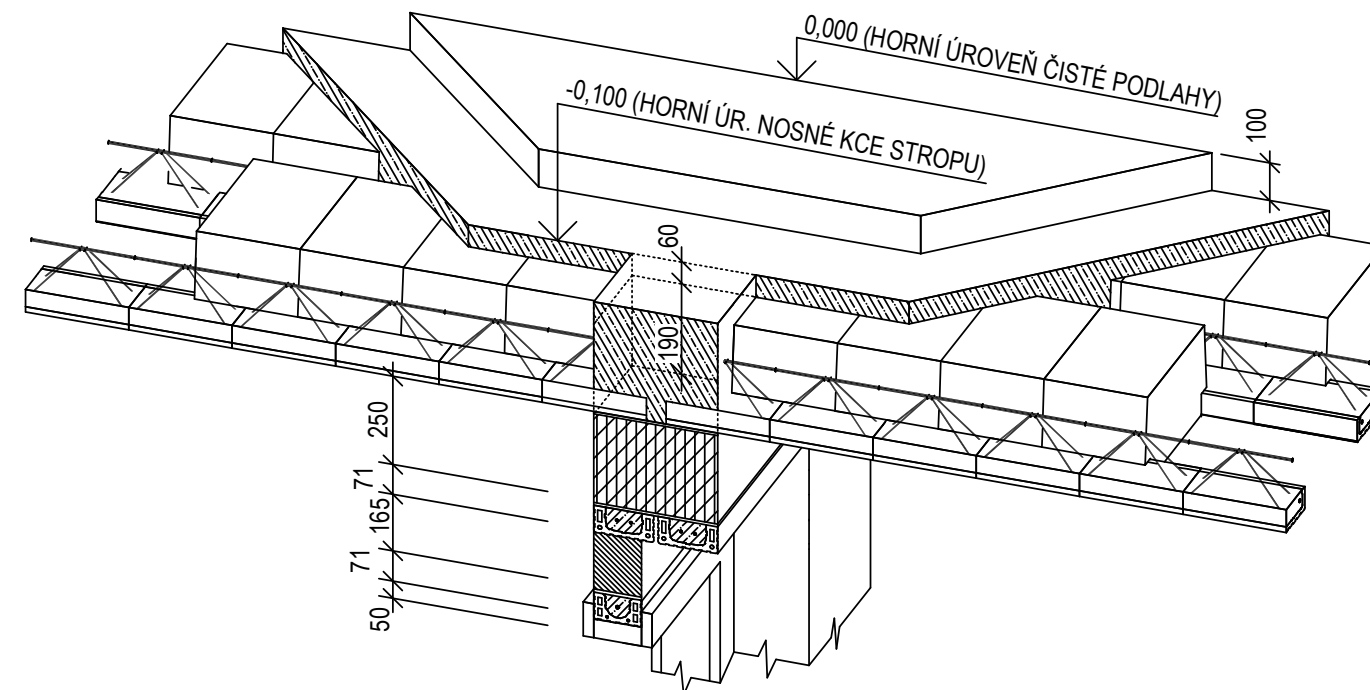


ZADÁNÍ VÝKRESU DETAILY PŘEKŁADŮ :

PODLE VYOBRAZENÝCH AXONOMETRICKÝCH ŘEZŮ VYPRACUJTE V MĚŘÍTKU 1:10
NA FORMÁT A3 PŘÍČNÉ ŘEZY NADPRAŽÍM. (POSTUPOJTE OBDOBĚ JAKO V PŘÍLOZE).
V DETAILÍCH ZOBRAZTE VŠECHNY PRVKY VIDITELNÉ V AXONOMETRICKÝCH ŘEZECH.
ZDIVO A PODHLEDY STROPŮ ZAKRESLETE VČETNĚ OMÍTKY. TL. VENKOVNÍ OMÍTKY
BUDE 15mm, VNITŘNÍ OMÍTKY 10mm. POUŽIJTE SPRÁVNÉ DRUHY A TLOUŠTKY ČAR!

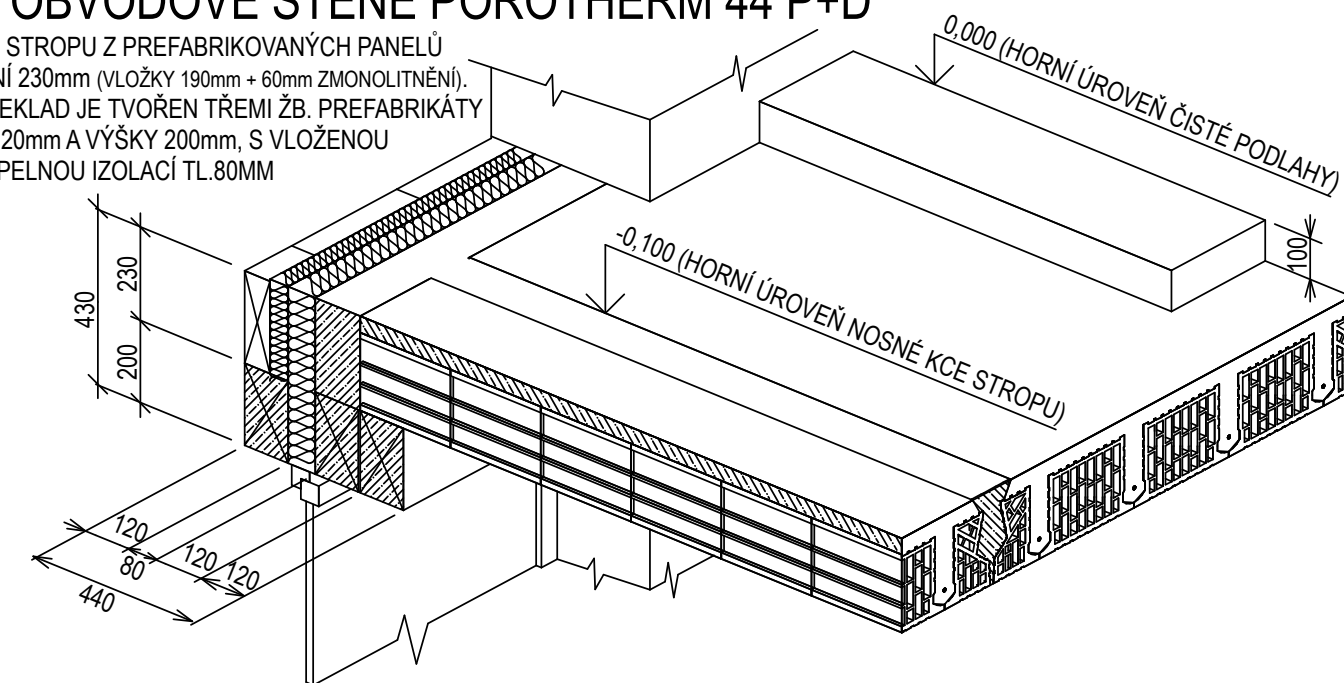
DET 2 - PLOCHÝ PŘEKŁAD POROTHERM 14,5 V NOSNÉ STĚNĚ POROTHERM 30 P+D

TL. STROPU POROTHERM = 250mm (190mm VLOŽKY + 60mm ZMONOLITNĚNÍ) ROZMĚRY KONSTRUKČNÍCH PRVKŮ MOŽNO
TAKÉ PŘEVZÍT Z KATALOGU POROTHERM NEBO HELUZ



DET 4 - PŘEKŁAD PRAFABRIKOVANÝ ŽELEZOBETONOVÝ V OBVODOVÉ STĚNĚ POROTHERM 44 P+D

TL. STROPU Z PRAFABRIKOVANÝCH PANELŮ
ČINÍ 230mm (VLOŽKY 190mm + 60mm ZMONOLITNĚNÍ).
PŘEKŁAD JE TVOŘEN TŘEMI ŽB. PRAFABRIKÁTY
Š.120mm A VÝŠKY 200mm, S VLOŽENOU
TEPELNŮU IZOLACÍ TL.80MM



KRESLIL	KONTROLOVAL	STŘEDNÍ PRŮMYSLOVÁ ŠKOLA STAVEBNÍ ČESKÉ BUDĚJOVICE	
		FORMÁT	
		DATUM	
PŘEDMĚT VÝUKY		ÚČEL	
		ŠKOLNÍ ROK	
		TŘÍDA	
OBSAH VÝKRESU		SKUPINA	
		MĚŘÍTKO	ČÍSLO VÝKRESU
DETAILY PŘEKŁADŮ		1:10	