

# Rozpis studentů u maturitní zkoušky - podzim 2020

Střední průmyslová škola stavební Č.Budějovice, Resslerova 2

**Třída: S4A (rok nástupu 2016)**

**Třída: S4B (rok nástupu 2016) kom. S4A**

**Třída: S4G (rok nástupu 2016) kom. S4A**

**Třída: D3Z (rok nástupu 2017) kom. S4A**

**Třída: D5S (rok nástupu 2015) kom. S4A**

**Třída: G2Z (rok nástupu 2018) kom. S4A**

**Třída: \*D5S - D5S (rok nástupu 2014) kom. S4A**

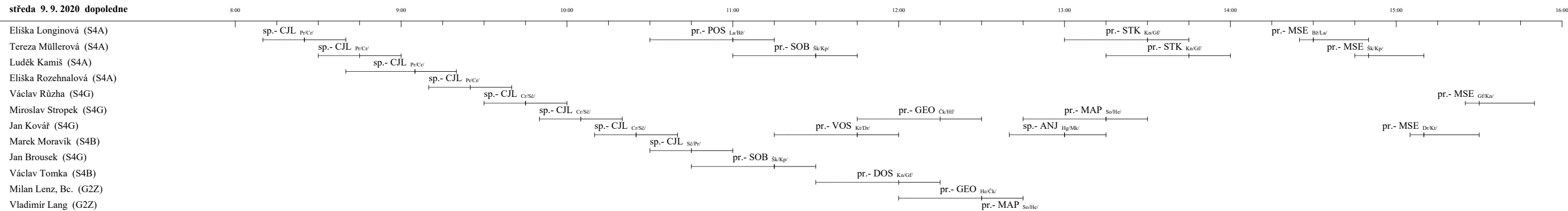
Předseda: Ing. Jan Charypar

Místopředseda: PaedDr. Alena Stachová

Trídni: Ing. Michal Kronika

Místnost: U34 - Učebna č.308b

## středa 9. 9. 2020 dopoledne



## čtvrtek 10. 9. 2020 dopoledne

